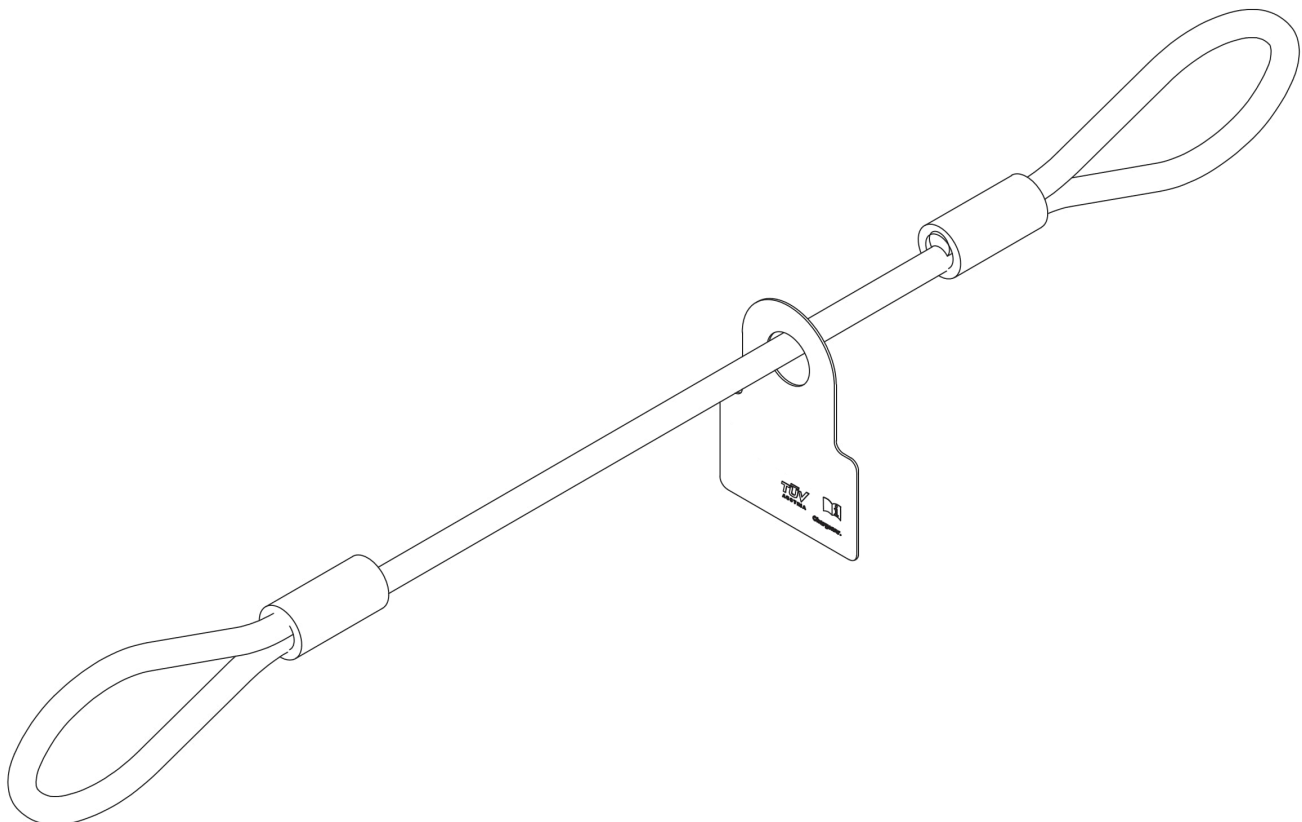


GEBRAUCHSANLEITUNG

OPTIGRÜN-ABSTURZSICHERUNGSSYSTEME

OPTISAFE ZUGANGSSICHERUNG OSZ

für:
Optigrün-Optisafe OSP
Optigrün-Optisafe OSL



Optigrün international AG
Am Birkenstock 15-19
725050 Krauchenwies
Deutschland

Telefon +49 7576 772-0
Telefax +49 7576 772-299
E-Mail info@optigruen.de
www.optigruen.de

Optigrün Niederlassung Österreich
Landstraßer Hauptstraße
71/2
A-1030 Wien
Österreich

Telefon +43 171728-417
Telefax +43 171728-110
E-Mail info@optigruen.at
www.optigruen.at

GEBRAUCHSANLEITUNG

INHALTSVERZEICHNIS

1. Allgemeines	3
1.1 Kurzbeschreibung und Technische Daten	3
1.2 Zertifizierung	3
1.3 Hersteller und Prüfstelle	4
1.4 Kennzeichnung und Markierung	4
2. Gebrauch Optisafe Zugangssicherung OSZ	6
2.1 Allgemeine Sicherheitshinweise	6
2.2 Anwendung	6
2.3 Inspektion und Kontrolle	

Vor Verwendung der Optigrün-Optisafe Zugangssicherung OSZ ist es notwendig, dass Sie die Gebrauchsanleitung gelesen und verstanden haben und sich an die Herstelleranweisungen halten. Nur so ist eine sichere und sachgemäße Verwendung möglich. Bei Nichtbeachtung besteht Lebensgefahr.

Stellen Sie dem für den Aufbau und Verwendung verantwortlichen Personal diese Anleitung rechtzeitig zur Verfügung und stellen Sie sicher, dass diese Personen die Informationen zur Kenntnis genommen haben.

Die Gebrauchsanleitungen anderer Produkte müssen im Zusammenhang mit diesem Produkt beachtet werden.

Bei offenen Fragen wenden Sie sich bitte an die Optigrün international AG.

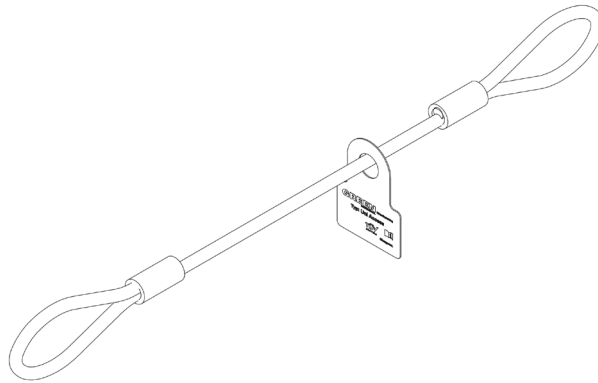
Zur Beachtung:

Die Angaben in dieser Druckschrift basieren auf unseren derzeitigen Kenntnissen und Erfahrungen. Sie stellen keine Zusicherung im Rechtssinne dar. Bei Anwendung sind stets die besonderen Bedingungen des Anwendungsfalles zu berücksichtigen, insbesondere in bauphysikalischer, bautechnischer und baurechtlicher Hinsicht.

1. ALLGEMEINES

1.1 Kurzbeschreibung und Technische Daten

OPTISAFE Zugangssicherung OSZ



Zugangssicherung bis zur Anschlageneinrichtung.

Technische Daten:

- ▶ Seildurchmesser: 8 mm (7x7 Litzen)
- ▶ Schlingenlänge: ca. 100 mm
- ▶ Material Seil: V4A (1.4401)
- ▶ Material Pressklemme: V4A (1.4404)

1.2 Zertifizierung

Die Optigrün-Optisafe Zugangssicherung OSZ wurde geprüft und zertifiziert nach EN 354:2010 + EN 795:2012-B + CEN/TS 16415:2013-B.

Die Prüfung erfolgte statisch und dynamisch.

Die Optigrün-Optisafe Zugangssicherung OSZ ist nicht für Scharfkanten geeignet!

1.3 Hersteller und Prüfstelle

▶ Hersteller

Optigrün international AG
Am Birkenstock 15-19
D 72505 Krauchenwies-Göggingen

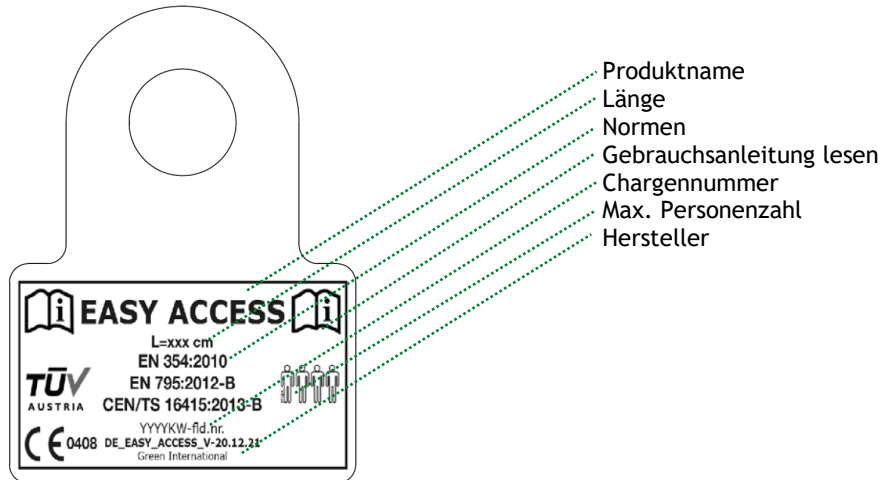
Tel.: +49 7576 772-0
Fax.: +49 7576 772-299
www.optigruen.de

▶ Prüfstelle:

TÜV Austria
Deutschstrasse 10
A-1230 Wien / Österreich
CE 0408

1. ALLGEMEINES

1.3 Kennzeichnung und Markierung



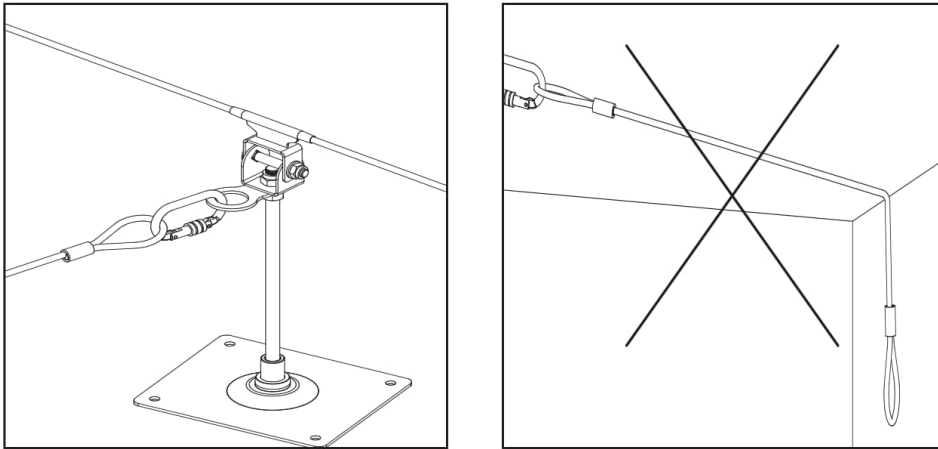
2. GEBRAUCH DER ZUGANGSSICHERUNG

2.1 Allgemeine Sicherheitshinweise

- ▶ Die Gebrauchsanleitungen anderer Produkte müssen im Zusammenhang mit diesem Produkt beachtet werden.
- ▶ Die Optigrün-Optisafe Zugangssicherung OSZ sollte so geplant, montiert und benutzt werden, dass bei fachgerechter Verwendung der persönlichen Schutzausrüstung kein Sturz über die Absturzkante möglich ist (Rückhaltesicherung).
- ▶ Während der Montage/Verwendung sind die jeweiligen Unfallverhütungsvorschriften (z.B.: Arbeiten auf Dächern) einzuhalten.
- ▶ Sollten während der Montage Unklarheiten auftreten, ist unbedingt mit dem Hersteller Kontakt aufzunehmen.
- ▶ Die fachgerechte Montage des Sicherungssystems muss durch Protokolle und Fotos der jeweiligen Aufbausituation dokumentiert werden.
- ▶ Edelstahl darf nicht mit Schleifstaub oder Stahlwerkzeugen in Berührung kommen. Dies kann zu Korrosionsbildung führen.
- ▶ Die Befestigung an der Optigrün-Optisafe Zugangssicherung OSZ geschieht immer mit einem Karabiner und muss mit einem Auffanggurt gemäß EN 361 und einem kraftabsorbierenden Falldämpfer mit Verbindungsmittel (EN 355 und EN 354) erfolgen.
- ▶ Überprüfen Sie Auffanggurte, Falldämpfer und Karabinerhaken vor jedem Gebrauch auf ihren ordnungsgemäßen Zustand (Beschädigungen). Verwenden Sie die Anschlagseinrichtung nicht, wenn Zweifel über ihren sicheren Zustand bestehen. Die Anschlagseinrichtung ist in diesem Fall sofort durch eine fachkundige Person oder den Hersteller zu überprüfen und ggf. zu ersetzen. Eine durch Absturz beanspruchte Anschlagseinrichtung ist dem Gebrauch zu entziehen und von einer fachkundigen Person oder dem Hersteller zu ersetzen.
- ▶ Vor Verwendung ist das gesamte Sicherungssystem auf offensichtliche Mängel (z.B.: lose Schraubverbindungen, Verformungen, Abnutzung, Korrosion, defekte Dachabdichtungen etc.) durch Sichtkontrolle zu prüfen. Bestehen Zweifel hinsichtlich der sicheren Funktion des Sicherungssystems, ist dieses durch einen Fachkundigen zu überprüfen (schriftliche Dokumentation).
- ▶ Die Optigrün-Optisafe Zugangssicherung OSZ wurde zur Personensicherung entwickelt und darf nicht für andere Zwecke verwendet werden. Niemals undefinierte Lasten an die Sicherungssysteme hängen.
- ▶ Es dürfen keine Änderungen an der freigegebenen Anschlagseinrichtungen vorgenommen werden.
- ▶ Bei Überlassung des Sicherungssystems an externe Auftragnehmer sind die Montage- und Gebrauchsanleitungen sowie die weiteren Bestandteile der Dokumentation schriftlich zu überreichen.
- ▶ Die Optigrün-Optisafe Zugangssicherung OSZ darf nur von geeigneten, fachkundigen und mit dem Dachsicherheitssystem vertrauten Personen aufgebaut werden.
- ▶ Das System darf nur von Personen benutzt werden, die mit dieser Gebrauchsanleitung, sowie mit den vor Ort geltenden Sicherheitsregeln vertraut sind, körperlich bzw. geistig gesund und auf den korrekten Umgang/Einsatz mit PSAgA (persönliche Schutzausrüstung gegen Absturz) geschult sein.
- ▶ Kinder und Schwangere sollten das Sicherungssystem nicht verwenden.
- ▶ Gesundheitliche Einschränkungen (Herz- und Kreislaufprobleme, Medikamenteneinnahme, Alkohol) können die Sicherheit des Benutzers bei Arbeiten in der Höhe beeinträchtigen.
- ▶ Nach einer Sturzbelastung ist das gesamte Sicherungssystem dem weiteren Gebrauch zu entziehen und durch einen Fachkundigen zu prüfen (Teilkomponenten, etc.).
- ▶ Vor Arbeitsbeginn müssen Maßnahmen getroffen werden, dass keine Gegenstände von der Arbeitsstelle nach unten fallen können. Der Bereich unter der Arbeitsstelle (Bürgersteig, etc.) ist freizuhalten.
- ▶ Beim Zugang zum Dachsicherheitssystem sind die Positionen der Anschlagseinrichtungen im Verlegeplan ersichtlich.
- ▶ Bei der Verwendung als Sicherung im Vorstieg muss der Abstand zwischen den Anschlagpunkten geringer sein als der Abstand zur Absturzkante.
- ▶ Es muss ein Plan vorhanden sein, der Rettungsmaßnahmen bei allen möglichen Notfällen berücksichtigt (Rettungskonzept).
- ▶ Die gesamte Sicherheitseinrichtung muss mindestens einmal jährlich einer Prüfung durch einen Sachkundigen für PSA unterzogen werden. Die Prüfung durch einen Fachkundigen ist schriftlich auf der mitgelieferten Kontrollkarte zu dokumentieren.

2. GEBRAUCH DER ZUGANGSSICHERUNG

2.2 Anwendung



2.3 Inspektion und Kontrolle

Die Optigrün-Optisafe Zugangssicherung OSZ muss einer jährlichen Kontrolle durch eine fachkundige, vom Hersteller autorisierten Personen unterzogen werden.

Kontrolle Schlingengröße und ev. Verbindungselemente. Die Kontrollen sind wichtig, da die Sicherheit des Benutzers von der Wirksamkeit und der Haltbarkeit der Ausrüstung abhängt.

